

# NOSNOST 60 TUN

Č. POLOŽKY	Č. DÍLU	POPIS	bez spojky/MNOŽ.
1	131-3 plato		1
2	131-01 dvojkolí		8
3	131-5 táhlo		4
4	Washer ISO 7089 - 16		1
5	Washer ISO 7089 - 6		2
6	131-16 páka pro oje		1
7	131-5A táhlo A		4
8	131-9 páka malá		2
9	131-10 táhlo podél		1
10	131-10 táhlo podél		1
11	131-8 páka		1
12	hydraulický válec CHB 80	Charvát	2
13	hydraulický píst		2
14	131-11.1 táhlo spojovací		1
15	131-12 kroužek		2
16	131-13 závěs		3
17	131-14 závěs mobilní		1
18	131-15 podložka závěsu		2
19	131-17 oje		1
20	131-19 čep aretace		1
21	131-18 POUZDRO ČEPU		1

MATERIÁL: S235 JRG1 (11 373)

POVRCH: nátěr 808 KG+kola+hydraulika

KS: 1

KRESLIL: ING. PAVEL JANUŠKA 1.4.2015

TL. NEOZNAČENÝCH SVARŮ=TL. ZÁKL. MATERIÁLU

PŘÍDAVNÝ SVAŘOVACÍ MATER: ČSN EN ISO 14341-A-G3Si-PR. 1

NÁZEV: **PODVALNÍK 60 T**

AKCE:

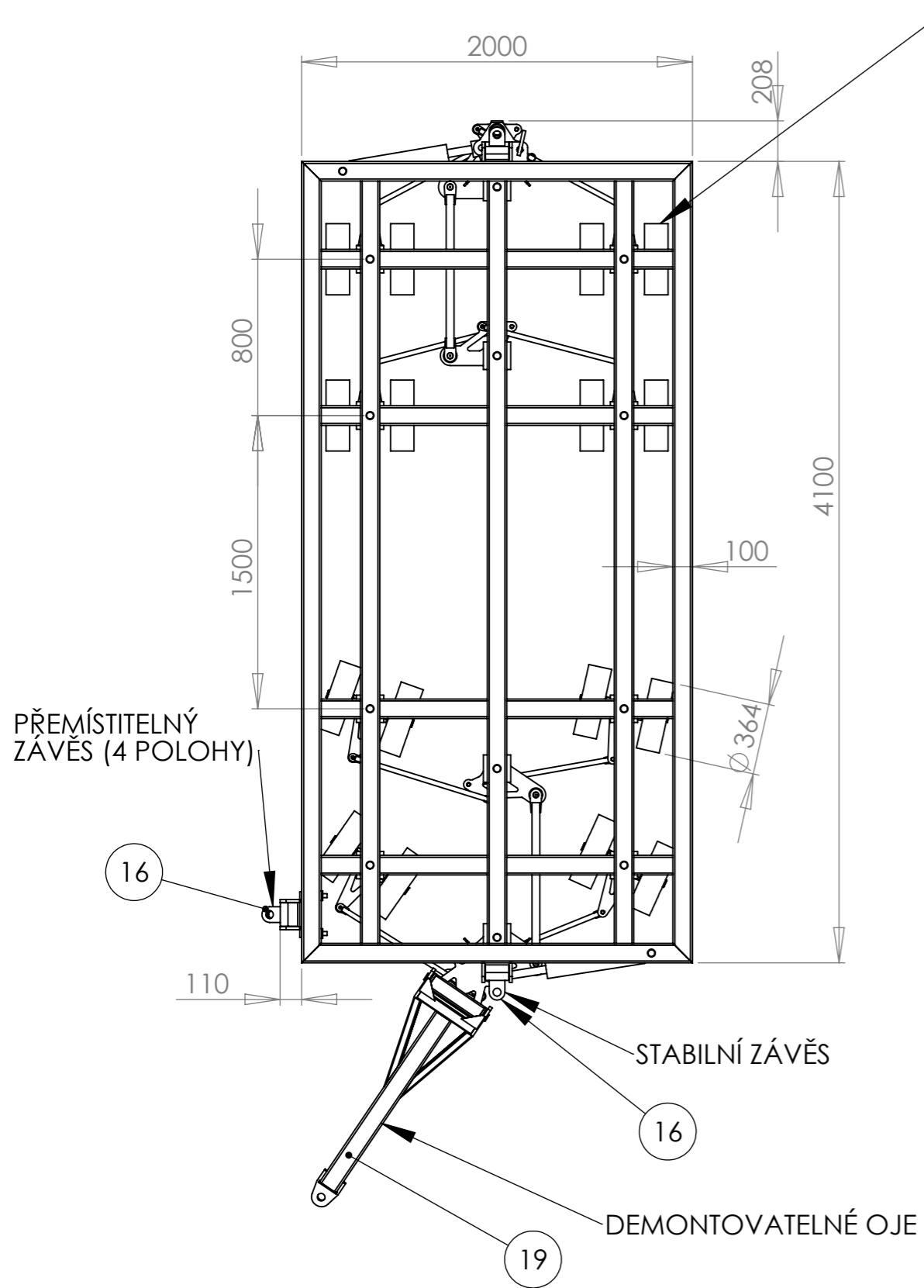
**Ing. Pavel Januška**

Bratrušov 166, Šumperk,  
tel. **731 151 281**, IPJ@c-box.cz

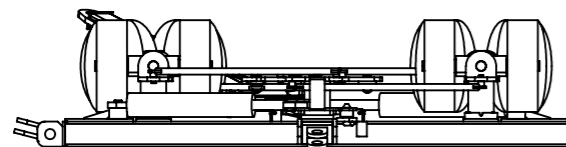
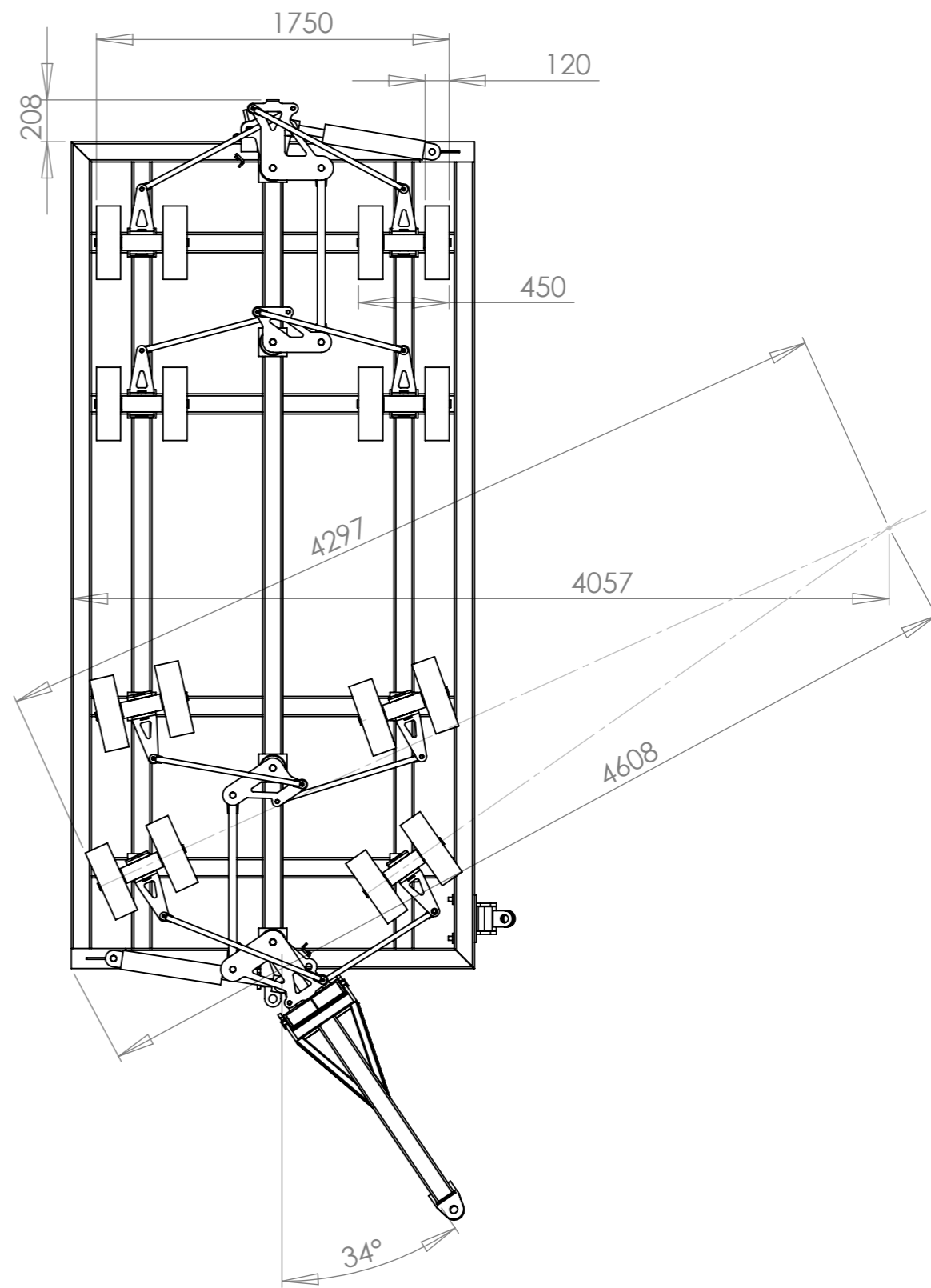
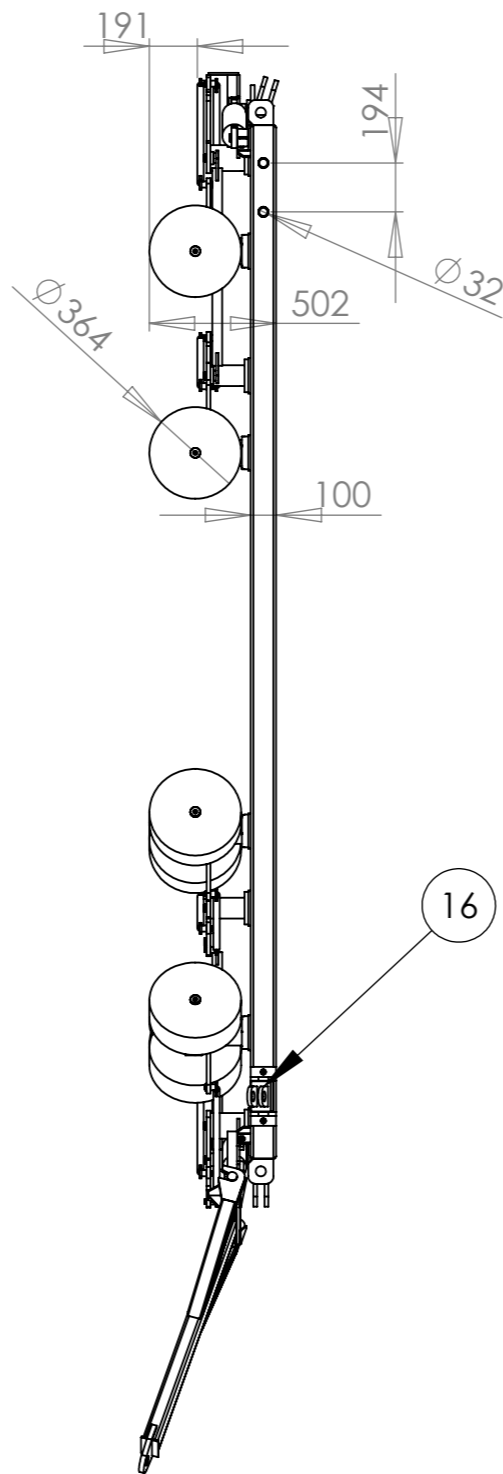
TOLERANCE ISO 8015 ANO  
PŘESNOST ISO 2768 m K

PROMÍTÁNÍ:

ČÍSLO VÝKRESU: **131**



ZOBRAZENO V ZAARETOVANÉ POLOZE



MATERIÁL: S235 JRG1 (11 373)  
 POVRCH: nátěr 808 KG+kola+hydraulika  
 KS: 1

KRESLIL: ING. PAVEL JANUŠKA 1.4.2015  
 TL. NEOZNAČENÝCH SVARŮ=TL. ZÁKL. MATERIÁLU  
 PŘÍDAVNÝ SVAŘOVACÍ MATER: ČSN EN ISO 14341-A-G3Si-PR. 1

NÁZEV: **PODVALNÍK 60 T**

AKCE:

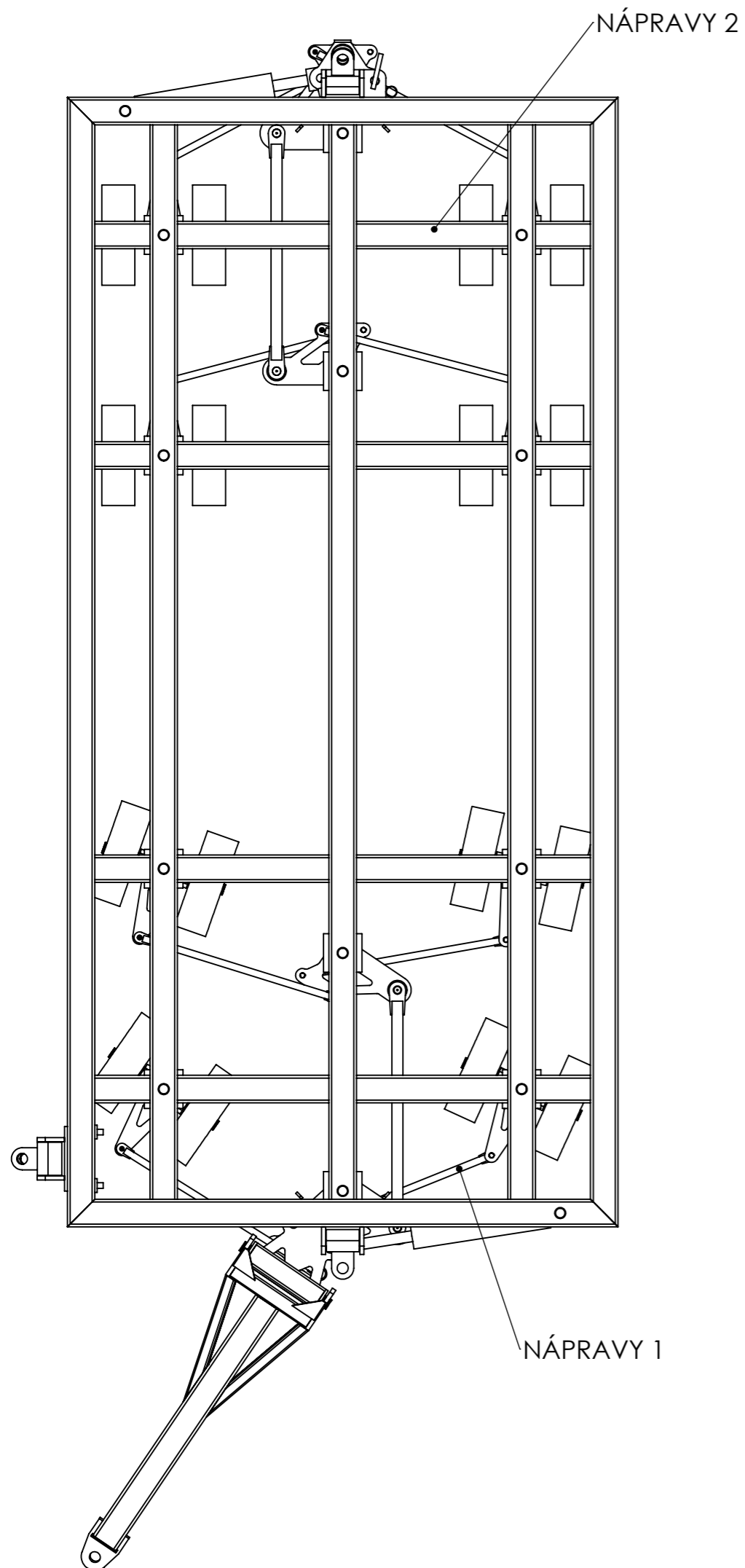
**Ing. Pavel Januška**

Bratrušov 166, Šumperk,  
 tel. 731 151 281, IPJ@c-box.cz

TOLERANCE ISO 8015 ANO  
 PŘESNOST ISO 2768 m K

PROMÍTÁNÍ:

ČÍSLO VÝKRESU: **131**



JÍZDA S OJEM (ZOBRAZENO): NÁPRAVY 2 ZAARETOVÁNY PŘÍMO  
 NÁPRAVY 1 VOLNÉ  
 OBA VÁLCE HYDRAULIKY BEZ TLAKU A OTEVŘENÉ  
 OJE NASAZENO A PŘIPOJENO ZA TAHAČ

JÍZDA BEZ OJE: NÁPRAVY 2 ZAARETOVÁNY PŘÍMO,  
 NÁPRAVY 1 VOLNÉ, ŘÍZENO HYDRAULIKOU  
 VÁLEC HYDRAULIKY 2 BEZ TLAKU A OTEVŘENÝ  
 OJE VYPOJENO, TAHAČ SPOJEN ZÁVĚSEM

JÍZDA BEZ OJE: OBĚ NÁPRAVY VOLNÉ, PODVOZEK NAVRŽEN PRO JÍZDU DO "VAJÍČKA" (NÁPRAVY NATÁČENY,  
 OPACNĚ O STEJNÝ UHEL, JINÝ REŽIM (KRAB, NATÁČENÍ JEN JEDNU NÁPRAVY) NENÍ OPTIMÁLNÍ  
 OBĚ NÁPRAVY VOLNÉ, ŘÍZENO HYDRAULIKOU  
 OJE VYPOJENO, TAHAČ SPOJEN ZÁVĚSEM

MATERIÁL: S235 JRG1 (11 373)  
 POVRCH: nátěr 808 KG+kola+hydraulika  
 KS: 1

KRESLIL: ING. PAVEL JANUŠKA 1.4.2015  
 TL. NEOZNAČENÝCH SVARŮ=TL. ZÁKL. MATERIÁLU  
 PŘÍDAVNÝ SVAŘOVACÍ MATER: ČSN EN ISO 14341-A-G3Si-PR. 1

NÁZEV: **PODVALNÍK 60 T**

AKCE:

**Ing. Pavel Januška**

Bratrušov 166, Šumperk,  
 tel. **731 151 281**, IPJ@c-box.cz

TOLERANCE ISO 8015 ANO  
 PŘESNOST ISO 2768 m K

PROMÍTÁNÍ:

ČÍSLO VÝKRESU: **131**